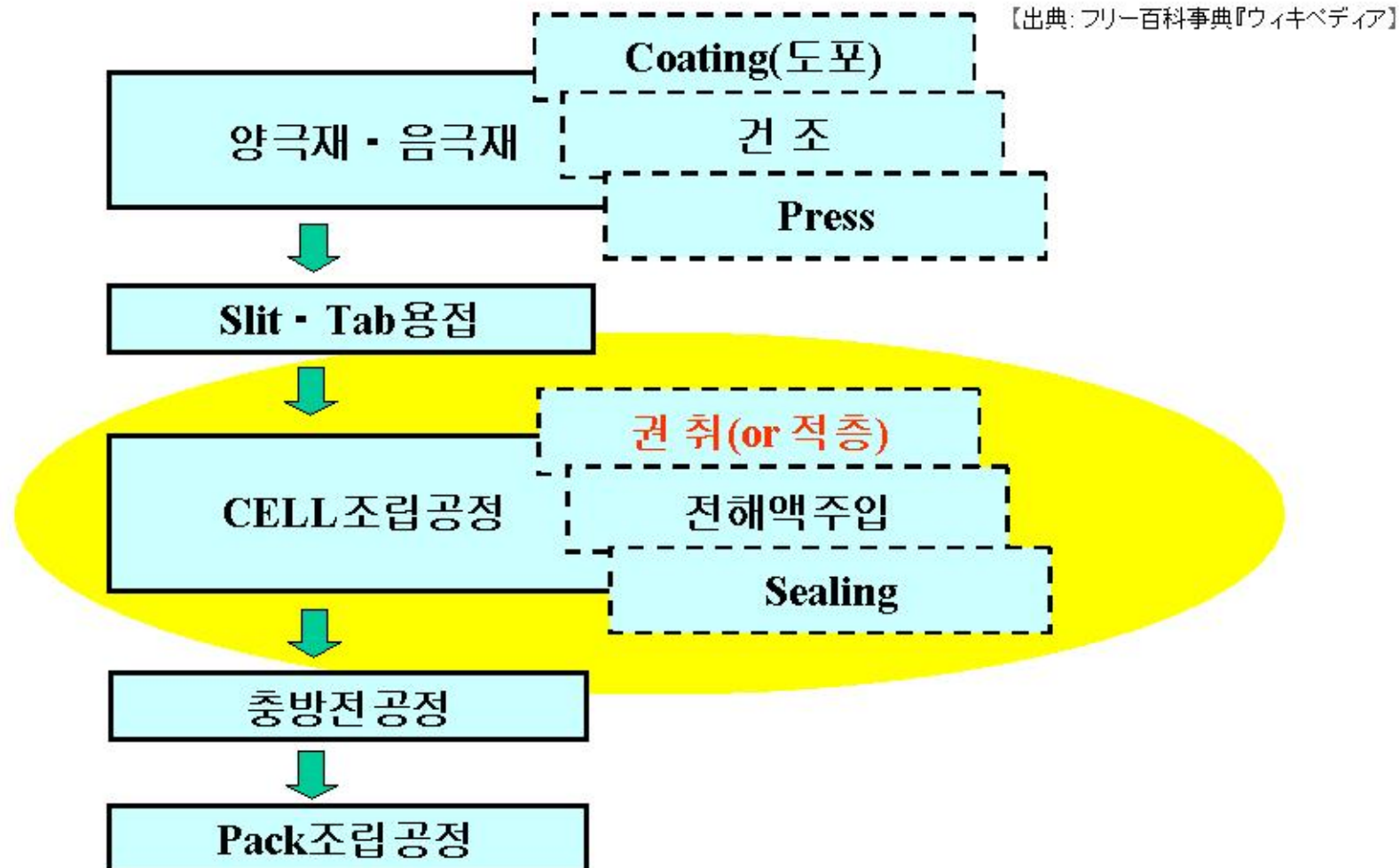


2차전지 제조공정용 공압기기 P4 series 제안



리튬이온전지의 제조공정

리튬이온전지는 양극과 음극, Separator 2매의 총 4매로 구성된 소자에 전해액을 주입, 용접 Sealing 한다, Cell 조립 후 충/방전공정에서 충전함에 따라, 전지를 활성화시키고, 충전/방전/실온방치/고온방치를 반복해, 선별을 걸쳐 출하한다.



CKD의 전지제조공정의 개발 【권취기】

CKD에서는 리튬이온전지의 소자를 고속/고정도로 권취하는 자동화 기계를
Lineup 해, 국내외의 많은 고객이 도입사용하고 있습니다. 오랜 시간 축적된
Servo Control기술과 **자사기술인 고성능AIR기기, (P4 Sseries)와**
CAM기술의 융합으로 제조된 리튬이온전지는 고품질을 인정받고 있습니다.



AIR기기에 요구되는 특징

① 재료제한
동계재료제한

2차전지대응Series

2차전지제조공정의 생산안전성에 대응

② 장수명
초건조AIR에서의 수명향상

③ 발진(發塵)대책
금속마모분(粉)의 발진대책

AIR기기의 3가지 대책

재료 제한
동계재료제한

● 재료의 사용제한

동(銅)재료의 사용을 제한

동(銅)성질의 전해도금의 제한

장수명
초건조AIR에서의 수명향상

● 초건조AIR에서의 수명향상

불소계Grease등으로 변경

윤활보지기능series를 준비

발진대책
금속마모 분(粉)의 발진대책

● 금속마모분(粉) 등의 발진대책

국소배기기능series를 준비

저발진Grease로 변경

CKD의 AIR기기 대응

재료 제한
동계재료제한

2차전지대응Series

P4·P40·P41·P42series

장수명
초건조AIR에서의 수명향상

발진대책
금속마모분(粉)의 발진대책

-P4 series

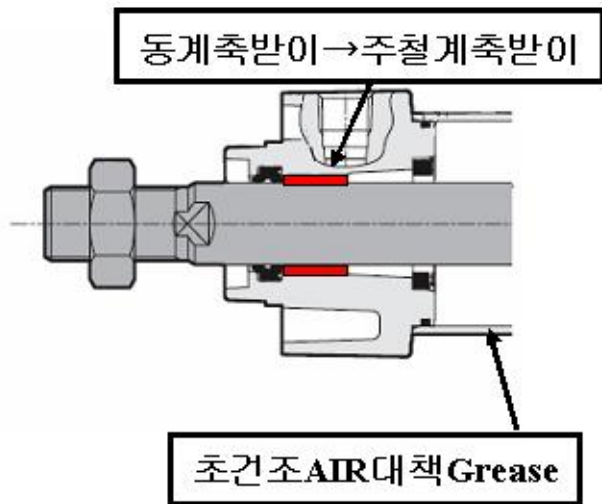
재료제한
동계재료제한

+

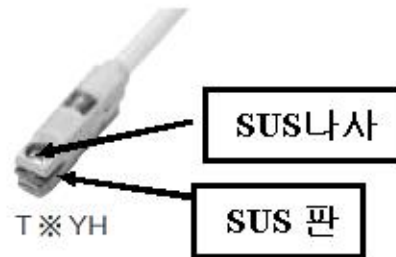
장수명
초건조AIR에서의 수명향상

습동부, AIR에 접하는 부품의 사용재료를 제한

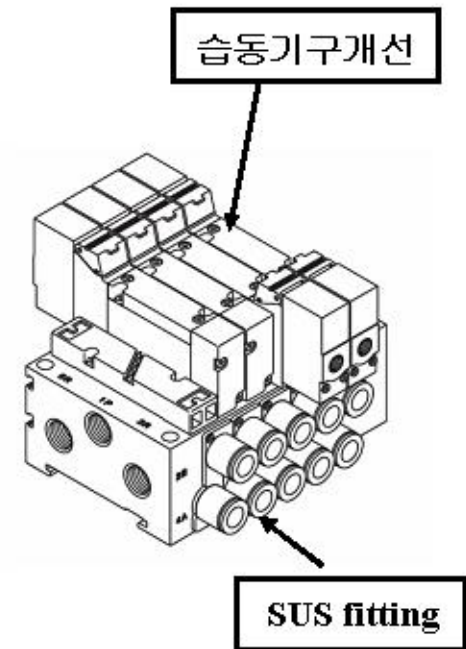
■ Cylinder



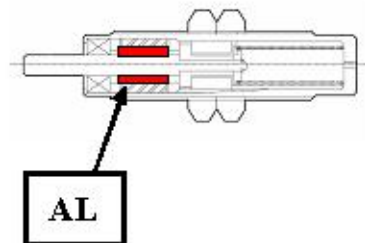
■ Cylinder SW



■ 전환 Valve



■ Shock absorbers



-P40 series

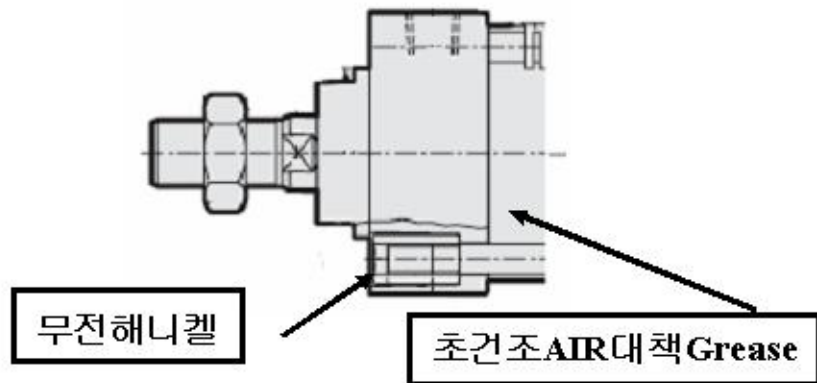
재료제한
동계재료제한

+

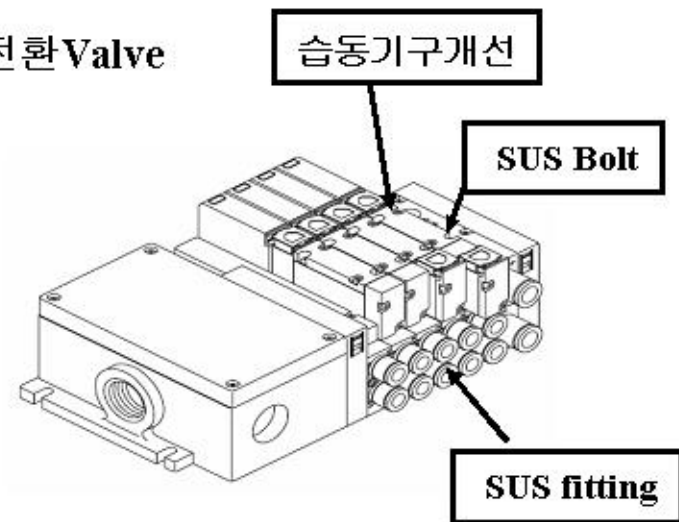
장수명
초건조AIR에서의 수명향상

부착부에 달는 부품의 사용재료를 제한

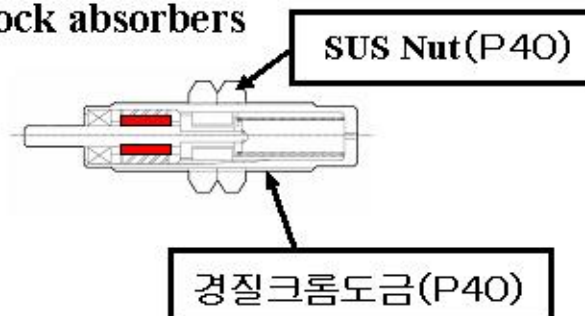
■ Cylinder



■ 전환 Valve



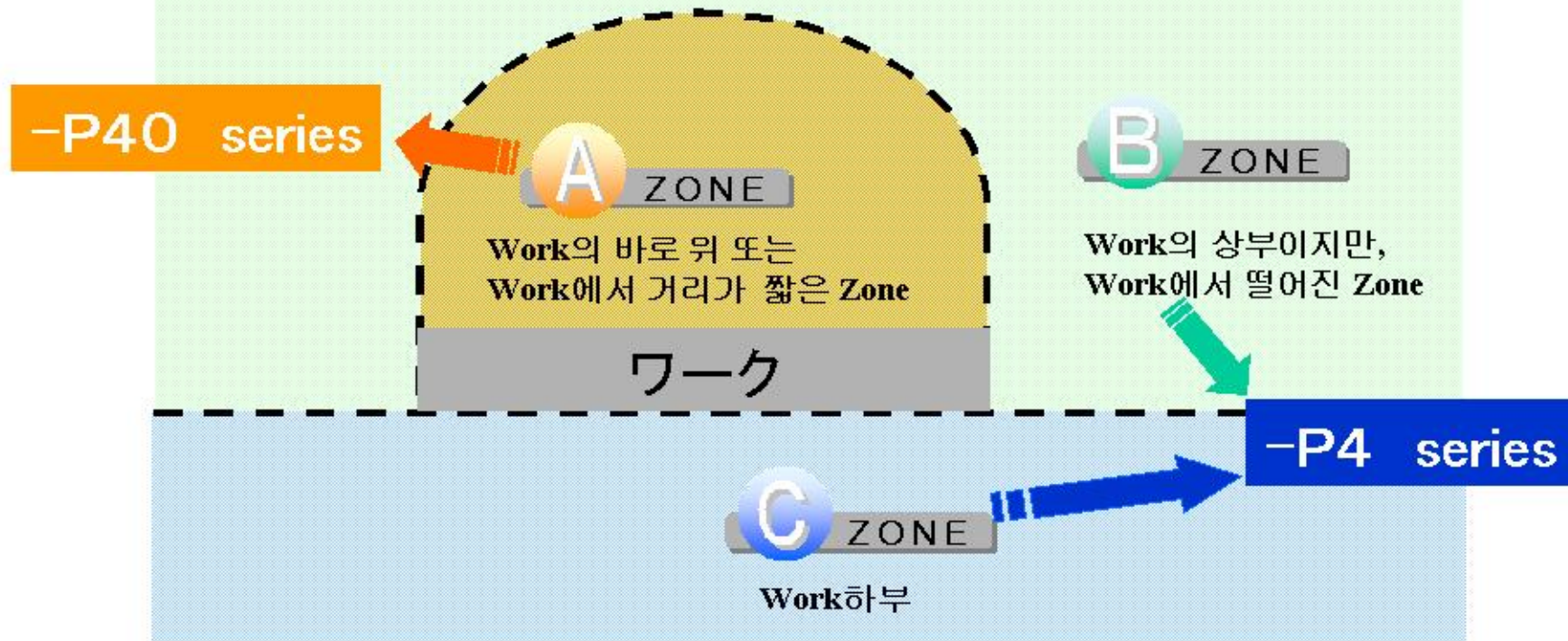
■ Shock absorbers



제안

P4,P40 Series의 선별사용

장치내 분위기, 장치설치장소에 따라,
대응기기를 2가지 **Grade**로 준비하고 있습니다.



P4, P40 Series의 개요

	P4series 공통대응	P4 series	P40 series (P4series의 대응내용을 포함)
공압Cylinder	AIR에 접하는 내부부품을 ALor SUS 등으로 변경	<ul style="list-style-type: none"> • 초건조AIR대응 Grease로 변경 • 동계 축받이에서 주철계 축받이로 변경 	<ul style="list-style-type: none"> • 사용Bolt를 SUS로 변경 • Bracket은 무전해처리로 변경
공압Valve		<ul style="list-style-type: none"> • One-touch fitting을 SUS로 변경 (표준형으로 초건조AIR대응함) 	<ul style="list-style-type: none"> • 전장부는 IP40 이상 • 사용Bolt·bis류를 SUS로 변경
Regulator		<ul style="list-style-type: none"> • 초건조AIR대응Grease로 변경 • 배기처리용의 Breed Port를 추가 	<ul style="list-style-type: none"> • 사용Bolt·bis류를 SUS로 변경 • Bracket은 SUS 또는 무전해처리로 변경

AIR Cylinder는 기능을 더욱 높은 2Grade를 준비

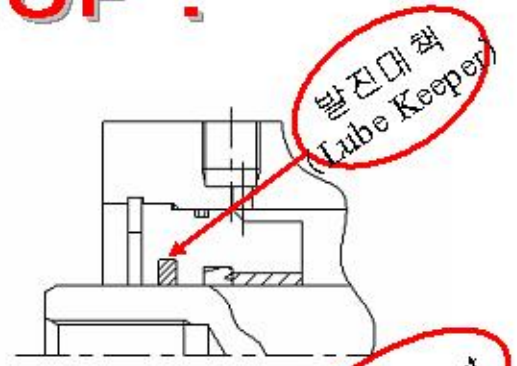
P41 series

장수명
조건조AIR에서의 수명향상

더욱UP!



- P40사양에 추가해
- 발진방지기능추가
(운활기능Wiper-장착)
 - Piston rod· Guide rod에 SUS304사용



P42 series

발진대책
고속마모분(粉)의 발진대책

더욱UP!



- P40사양에 추가해
- 발진방지기능추가
(배기처리Port付)
 - Piston rod· Guide rod에 SUS304사용



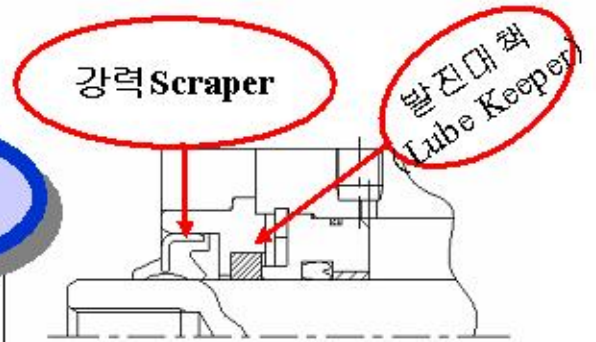
Order-made (분진환경대책)



P41 series +
강력Scraper

분진대책

- 강력Scraper부착
- 동계부재불사용 / 운활기능Wiper-장착



P4series의 대응일람

◆체계표

●: 적용

형번		P4	P40	P41	P42
		각 기종공통		Cylinder만 해당	
습동부 동계부재불사용		●	-	-	-
전부품 동계부재불사용		-	●	●	●
Piston rod· Guide rod에 SUS 사용		-	-	●	●
발전방지	윤활기능Wiper 부착	-	-	●	-
	배기처리Port 부착	-	-	-	●

◆Series의 개요



공기압 Valve의 장수명 대책

장수명
조건조AIR에서의 수명향상

특징

4G series는, Grease에 의존하지 않는 제법으로 Spool부의 고착을 방지 Grease덩어리를 해소합니다 !



무급류 Dry AIR에서 $\phi 20 \sim 50st$ 를 5회/sec 동작으로 측정

	제법	시험작동회수(만회)					
		1000	2000	3000	4000	5000	6000
4GBseries	대책공법	→					정지없음
	종래공법			×	×	작동정지	

덩어리 없이 6000만회 Clear !

Grease에 의존하지 않는 새로운 습동기구에 의해 Dry AIR환경에서도 고수명을 실현

동계 재료를 사용하지 않는 표준상품

형번	기종명	구경
FACseries	Clean배기Filter	One-touch fitting Φ 4~10
HMV/HSV	수동전환변	Rc1/4~Rc3/4
SC3P 	Stainless 스피콘	M5~R1/2
ZSP 	Stainless Fitting	M5~R1/2
FCS500/1000	In-line clean Filter	Rc1/8~3/8
QEV2	급속배기변	Rc1/8~Rc1
SHV2	Shuttle Valve	Rc1/8~Rc1
SMW2	Silencer부착Metering Valve	R1/8~1/4
FA	배기Cleaner	Rc3/8~Rc2
PPX	Digital압력Sensor	Rc1/8,M5 암나사

◎ 전지권취기 채용사례

Cylinder 관련



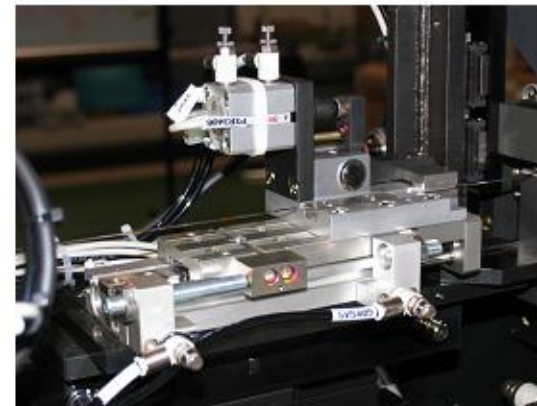
■ Compact Cylinder

P4대응

- Rod재질 ~ ϕ25 SUS
 ϕ32~ Steel+경질 크롬도금
- Rod metal 특수 Al
- Grease변경 불소 Grease
- 부착금구 Steel+경질 크롬도금

P40대응

- Rod재질 SUS
- Rod metal 특수 Al
- Grease변경 불소 Grease
- 부착금구 SUS



■ LM guide부착 Cylinder

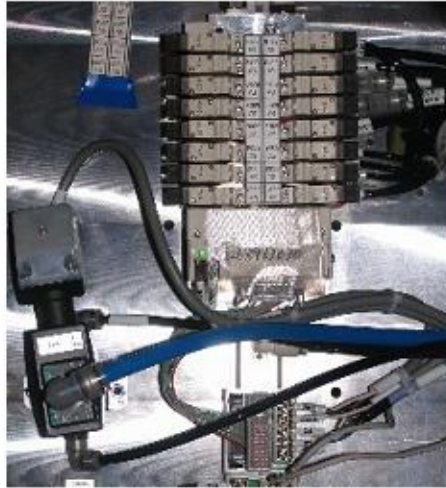
P4대응

- Rod재질 SUS
- Rod metal AL금속
- Grease변경 불소 Grease
- 부착금구 Steel+경질 크롬도금

P40대응

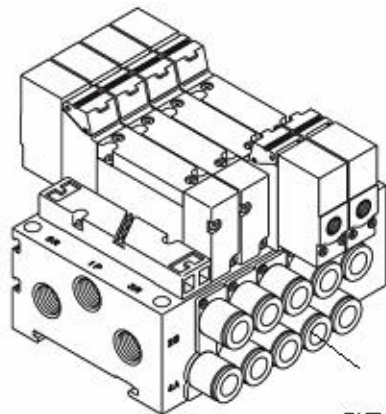
- Rod재질 SUS
- Rod metal AL금속
- Grease변경 불소 Grease
- Guide Grease 저발진 Grease
- 부착금구 SUS

◎ 전지권취기 채용사례
Valve기기 관련



■ 4G series

P4대응



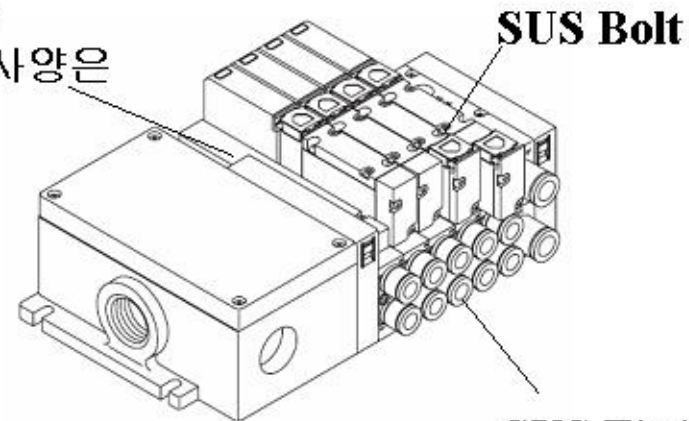
SUS Fitting



■ W4G series

P40대응

전기회로부
IP65
(D sub사양은
IP40)

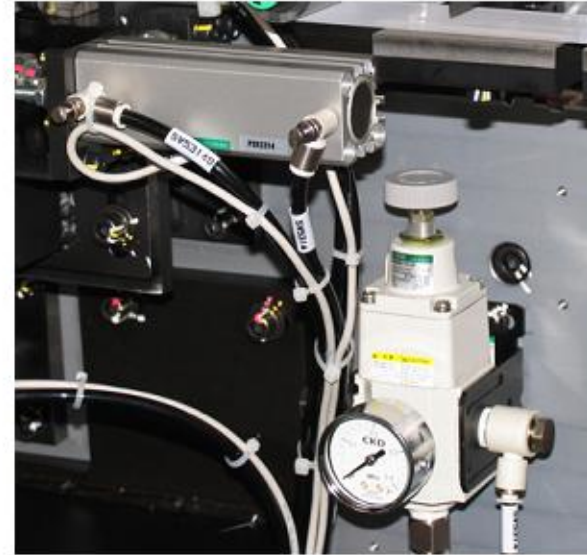


SUS Fitting

◎전기권취기 채용사례 FRL·보조기기 관련



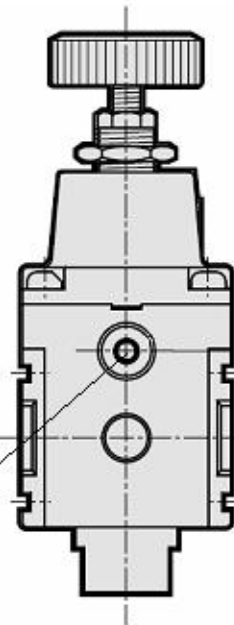
■ 정밀Regulator



■ Fitting·스피콘

내부동계부품을
AL or SUS로 변경

배기처리



ZSP



SC3P

SUS series를 Line up

2차전지 제조공정으로의 제안

동계재료를 제한한 P4series로
현재의 2차전지 제조Line을
한층 더 나은 안전품질과 장수명을
제안 드립니다.

KWT KOREA

※상세는 담당자에게 별도문의바랍니다.